



МИАССМЕБЕЛЬ

Набор (комплект) мебели для комнат
"Престиж"
Мебель для гостиной



Партия №

Цвет :

EAC

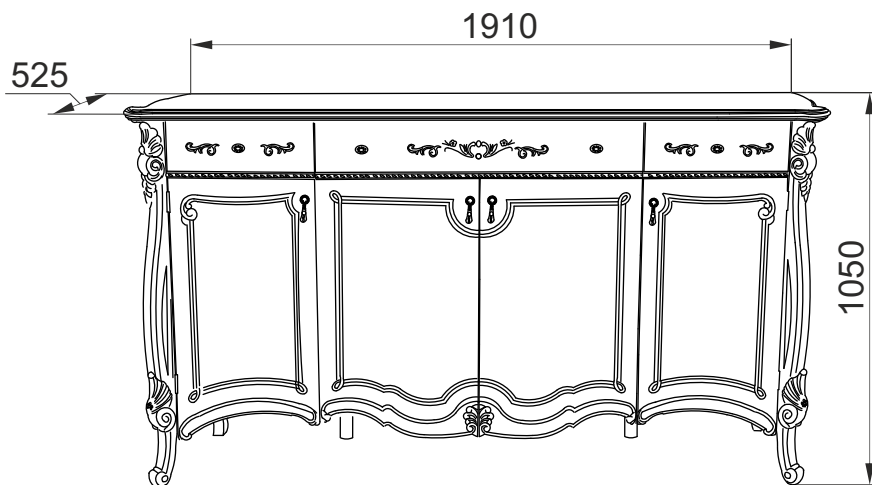
Комод №3

Инструкция по сборке,
уходу и эксплуатации



Предприятие-изготовитель:
ЗАО "Миассмебель", Россия, 456303,
Челябинская обл., г. Миасс, ул. 60 лет Октября, 13

Габаритные размеры изделия: 1910x525x1050



Уважаемый покупатель!

Благодарим Вас за выбор продукции, выпускаемой под торговой маркой «Миассмебель». Наши изделия разработаны в соответствии с высокими требованиями качества, функциональности и дизайна.

Мы уверены, что Вы будете довольны приобретением нового изделия от нашей фирмы.

Перед началом сборки изделия внимательно прочитайте данную инструкцию, в которой содержится полная информация о последовательности сборки, а также рекомендации по правильной эксплуатации и уходу за ним.

Сохраните инструкцию вместе с гарантийным талоном, кассовым чеком и личной карточкой упаковщика до истечения гарантийного срока.

Изготовитель оставляет за собой право совершенствования конструкции изделия. Замены лицевой и крепежной фурнитуры на более современную без внесения изменений в настоящую инструкцию, так как предприятие постоянно работает над улучшением выпускаемой продукции.

Вы приобрели мебель в разобранном виде. Детали и узлы упакованы в пакеты. На каждом пакете имеется маркировочная этикетка, в которой указано, какие детали в нём содержатся, их номера, габаритные размеры и количество.

Для сборки изделия прилагается комплект фурнитуры в отдельном полиэтиленовом пакете.

Общие рекомендации по сборке

Будьте аккуратны при сборке изделия!!!

Для удобства, рекомендуем производить сборку изделия вдвоем. Для сборки необходимо иметь молоток и отвертки с крестообразным и с прямым шлицем.

Перед началом сборки рекомендуем Вам проверить наличие деталей, фурнитуры и метизов по маркировочной этикетке и комплектовочной ведомости (см. Спецификацию деталей по пакетам и Спецификацию фурнитуры и метизов).

Во избежание повреждения деталей, сборку необходимо производить аккуратно, на прокладочном материале (энергофлексе).

Пользоваться молотком необходимо через мягкую прокладку или деревянный брусок.

В процессе сборки изделия будьте осторожны и внимательны, соблюдайте меры предосторожности при использовании молотка и других инструментов. *Установку саморезов, шурупов, винтов, (метизов)* необходимо производить при помощи отвертки, закручивая по часовой стрелке.

Спецификация деталей по пакетам

№ пакета	N детали	Наименование	Размер, мм	Кол-во
12.1	01	Крышка	1910x525	1
	06	Стенка горизонтальная	1736x440	1
12.2	02/03	Стенка вертикальная левая/правая в сборе	1018x500	1/1
	06.02/06.03	Боковая стенка ящика левая/правая	353x100	3/3
	16.04	Задняя стенка ящика	342x100	2
	10	Полка	407x382	2
	16.05	Дно ящика	343x353	2
	12.09	Опора	220x40x40	2
	17.04	Задняя стенка ящика	846x110	1
	19	Планка	888x70	1
	18	Планка	408x70	2
	17.06	Стенка соединительная	332x94	1
12.3	11	Полка	887x382	1
	17.05	Дно ящика	857x343	1
	04/05	Стенка вертикальная левая/правая	782x422	1/1
12.4	08	Стенка задняя	1736x782	1
	12/13	Дверь боковая левая/правая	731x398	1/1
	14/15	Дверь центральная левая/правая	725x450	1/1
	16.01	Передняя стенка ящика	398x145	2
	17.01	Передняя стенка ящика	902x145	1
Фурнитура			1 комплект.	
Всего мест			5 мест	

Спецификация фурнитуры и метизов



Винт соединительный -38 шт.



Винт соединительный самонарезной -4 шт.



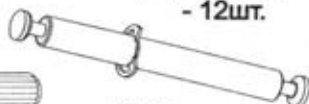
Шкант-8x30 - 18 шт.



Шкант-8x60 - 2 шт.



Шкант-6x30 - 12шт.



Винт соединительный -2 шт.



Заглушка - 46 шт.



Эксцентрик 16 -46 шт.



Евровинт - 6 шт.



Заглушка - 6 шт.



Саморез золото 3x16 - 8 шт.



Полкодержатель - 12шт.



Винт с плоской головкой - 4 шт.



Саморез 3x13 Золото = 16 шт.



Цепочка 4 шт.



Винт M4x25 - 4 шт.



Винт M4x22 - 4 шт.



Шайба металлическая - 8 шт.



Ручка - капля - 4 шт.



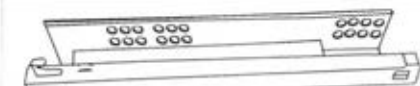
Ручка - кнопка - 4 шт.



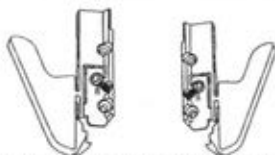
Магнитная защелка - 2 шт.



Саморез 3x13 - 4 шт.



Направляющие "Marc" L=350 mm 3 к-та



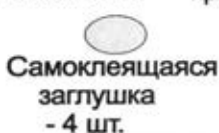
Механизм крепления ящика правый/левый 3 к-та



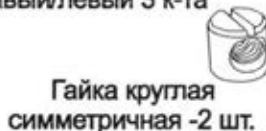
Винт 6,3x10 -12 шт.



Ключ для винта S=4 мм -1 шт.



Самоклеящаяся заглушка - 4 шт.



Гайка круглая симметричная -2 шт.



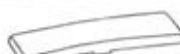
Фетровая подставка -6 шт.



Петля быстрого монтажа K9,5 -4 шт.



Монтажная планка D-0 -4 шт.



Заглушка на консоль петли -4 шт.

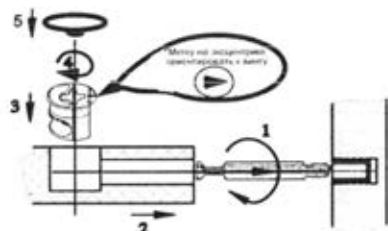
Саморез 4x16 - 8 шт.



Заглушка на чашку петли -4 шт.

Порядок установки крепежной фурнитуры.

Монтаж деталей с помощью эксцентриковой стяжки.



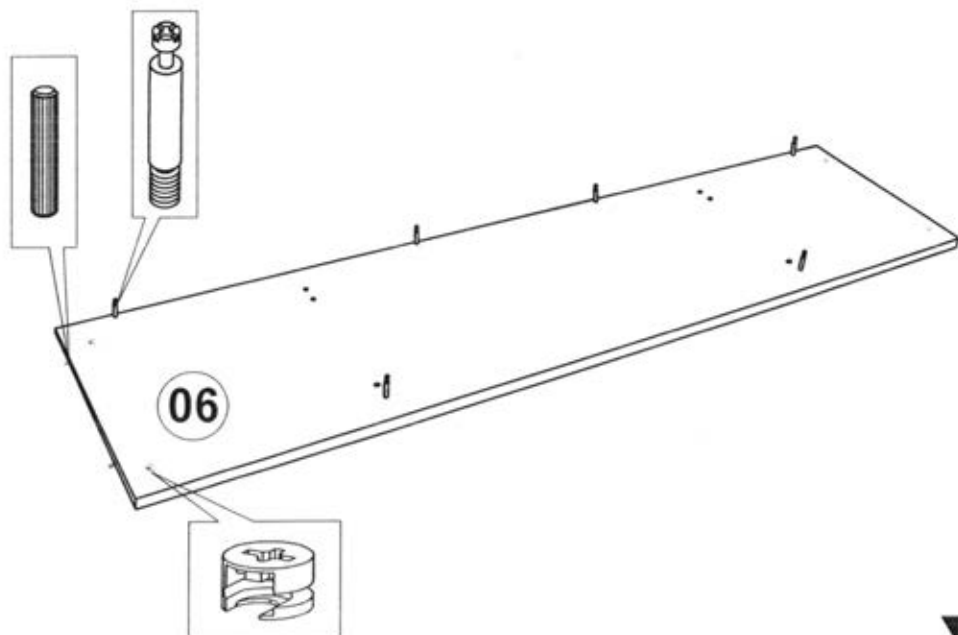
Установка полки.



1. Установить полкодержатель в отверстие.
2. Установить полку.

Изображение иллюстрирует фазы сборки, а не эстетический вид продукта.

В отверстия на пласти горизонтальной стенки 06 установить 4 эксцентрика и 6 соединительных винтов. Обратит особое внимание, что стрелки на эксцентриках должны совпадать с отверстиями в кромке детали. В отверстия на кромках детали установить 4 шканта 8x30.



В отверстия на пласти стенки задней 08 установить 12 эксцентриков и 4 соединительных винта.



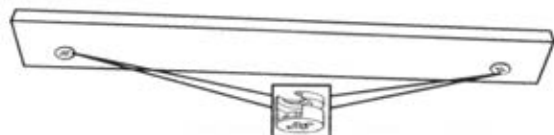
В сквозное отверстие стенки вертикальной 04 установить гайку симметричную таким образом, чтобы шлиц на гайке была направлена в сторону отверстия на кромке детали.



Стенку вертикальную 04 оборудовать роликовыми направляющими, совместив 3 и 6 отверстия на механизме с отверстиями на планке стенки вертикальной. Вставить винты 6,3x10 в отверстия и завернуть до упора. Стенку вертикальную 04 оборудовать пятью эксцентриками. В кромку деталей установить шкранты. По имеющимся наколкам установить две монтажные планки D-0.

Аналогично оборудовать стенку вертикальную 05.

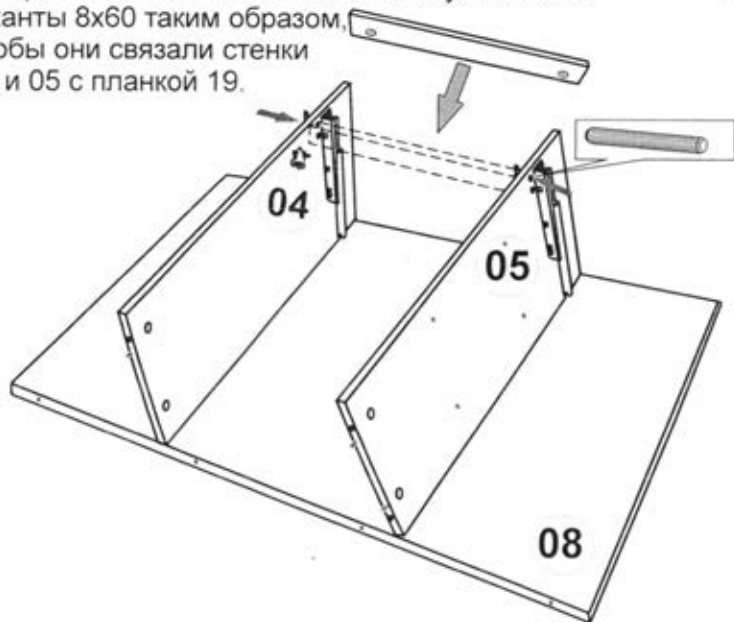
В отверстия на пласти планки 19 установить 2 эксцентрика.



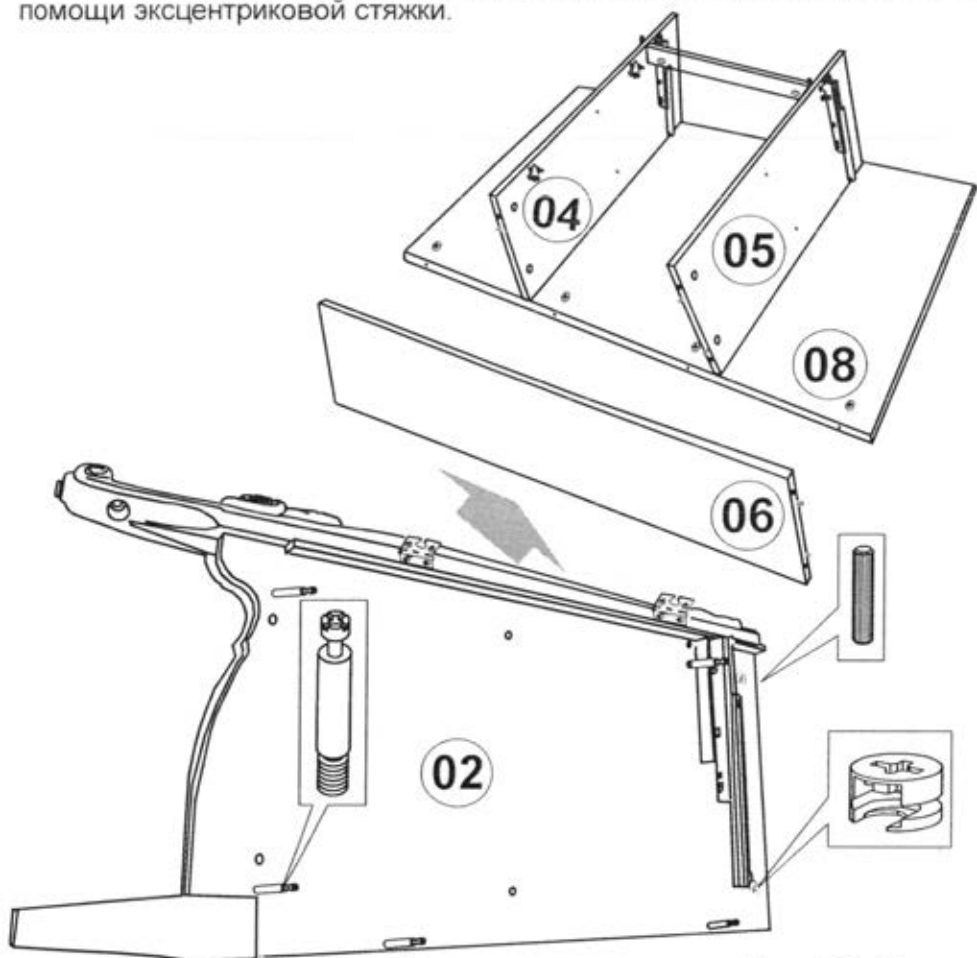
Положить заднюю стенку на прокладочный материал. Установить стенки вертикальные 04 и 05 на соединительные винты задней стенки 08. Крепить стенку 08 к стенам 04 и 05 на эксцентриковую стяжку.



Установить планку эксцентриками вниз, как показано на рисунке. В сквозные отверстия на пласти стенок 04 и 05 установить шканты 8x60 таким образом, чтобы они связали стенки 04 и 05 с планкой 19.



К собранной конструкции крепить стенку горизонтальную 06 при помощи эксцентриковой стяжки.

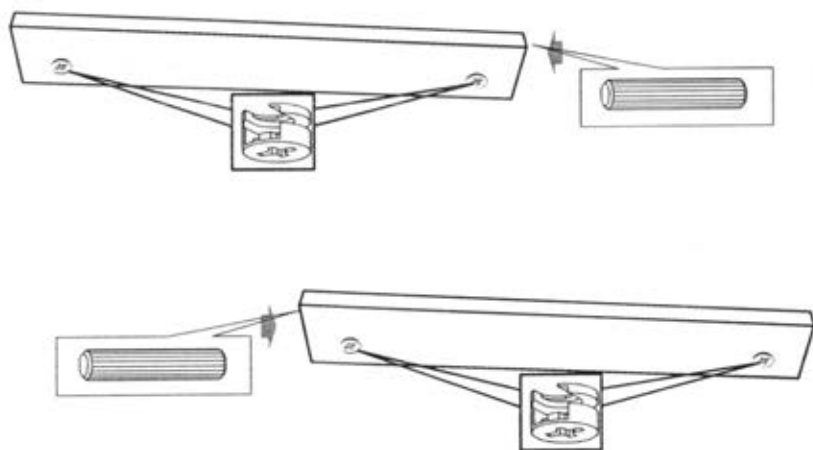


Стенку вертикальную в сборе 02 оборудовать роликовыми направляющими, совместив 3 и 6 отверстия на механизме с отверстиями на планке стенки вертикальной. Вставить винты 6,3x10 в отверстия и завернуть до упора.



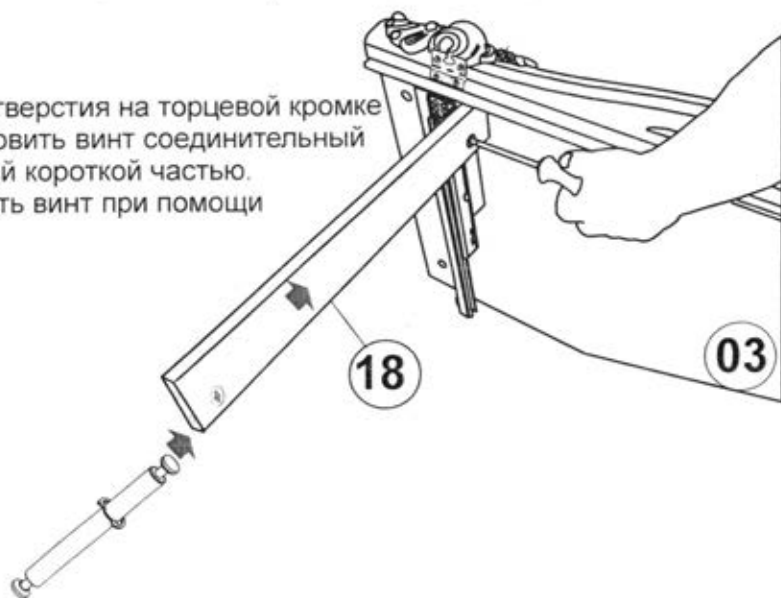
Аналогично оборудовать стенку вертикальную 03

В отверстия на пласти планок 18 установить по 2 эксцентрика и одному шканту.

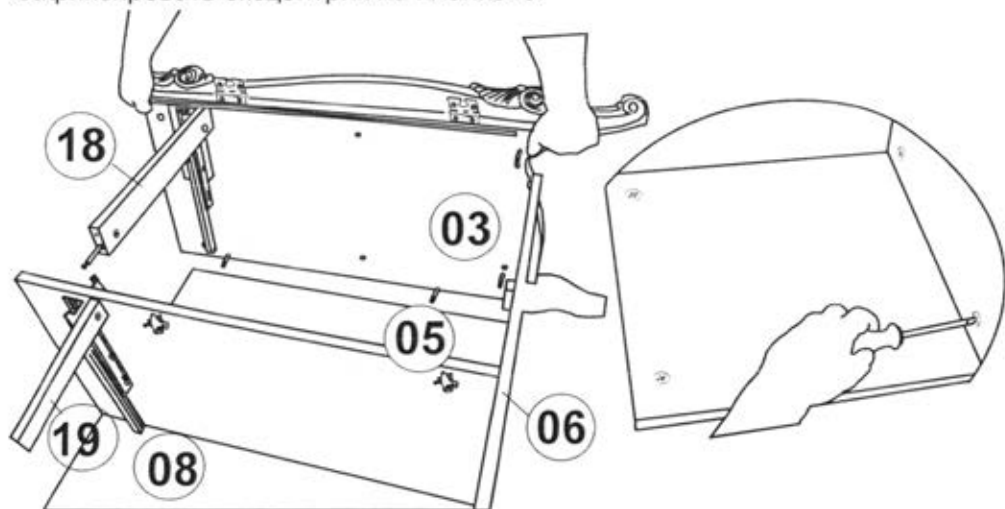


Установить планку 18 отверстием на соединительный винт стенки 03, чтобы шкант 8x30 вошел в отверстие стенки вертикальной 03. Крепить планку 18 к стенке вертикальной при помощи эксцентриковой стяжки.

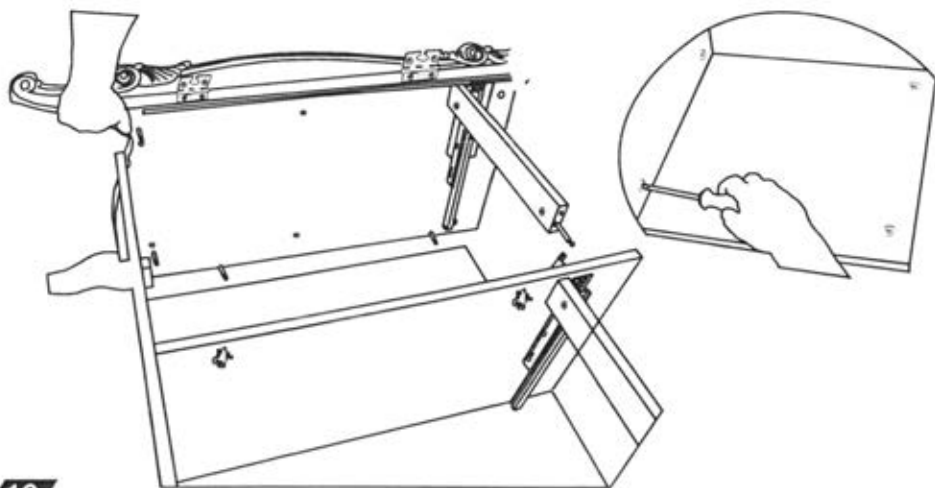
В отверстия на торцевой кромке планки установить винт соединительный двухсторонний короткой частью. Зафиксировать винт при помощи эксцентрика.



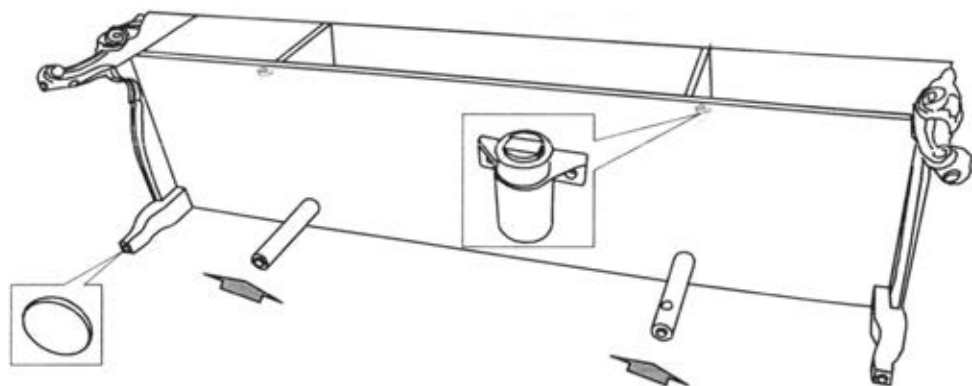
Приставить стенку вертикальную в сборе 03 соединительными винтами к отверстиям на кромке в задней 08 и горизонтальной 06 стенках. Обратит особое внимание, чтобы винт соединительной планки 18 вошел в отверстия стенки вертикальной 05. Крепить стенку вертикальную 03 к задней 08 и горизонтальной 06 стенкам при помощи эксцентриковой стяжки. Зафиксировать эксцентрик на планке 19.



По аналогии собрать левую часть комода.

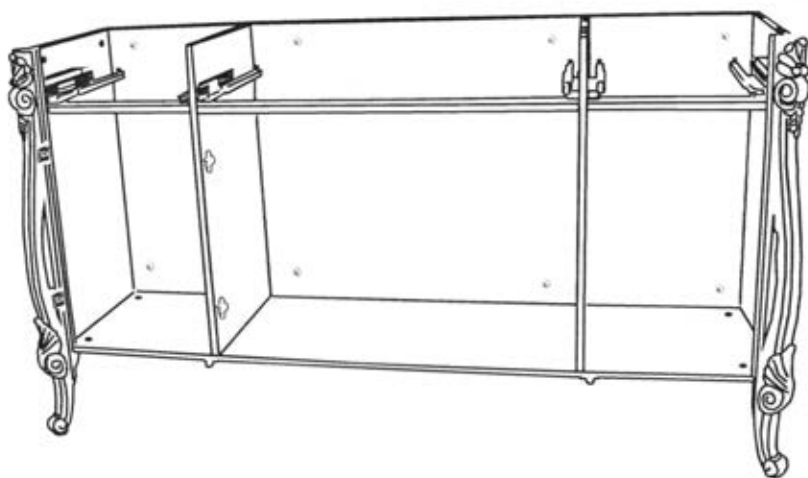


В сквозные отверстия на пласти стенки горизонтальной 06 вставить шпильки опоры и ввернуть до упора по часовой стрелке в гайки симметричные, находящиеся в стенках вертикальных 04 и 05. По имеющимся наколкам установить магнитные защелки.

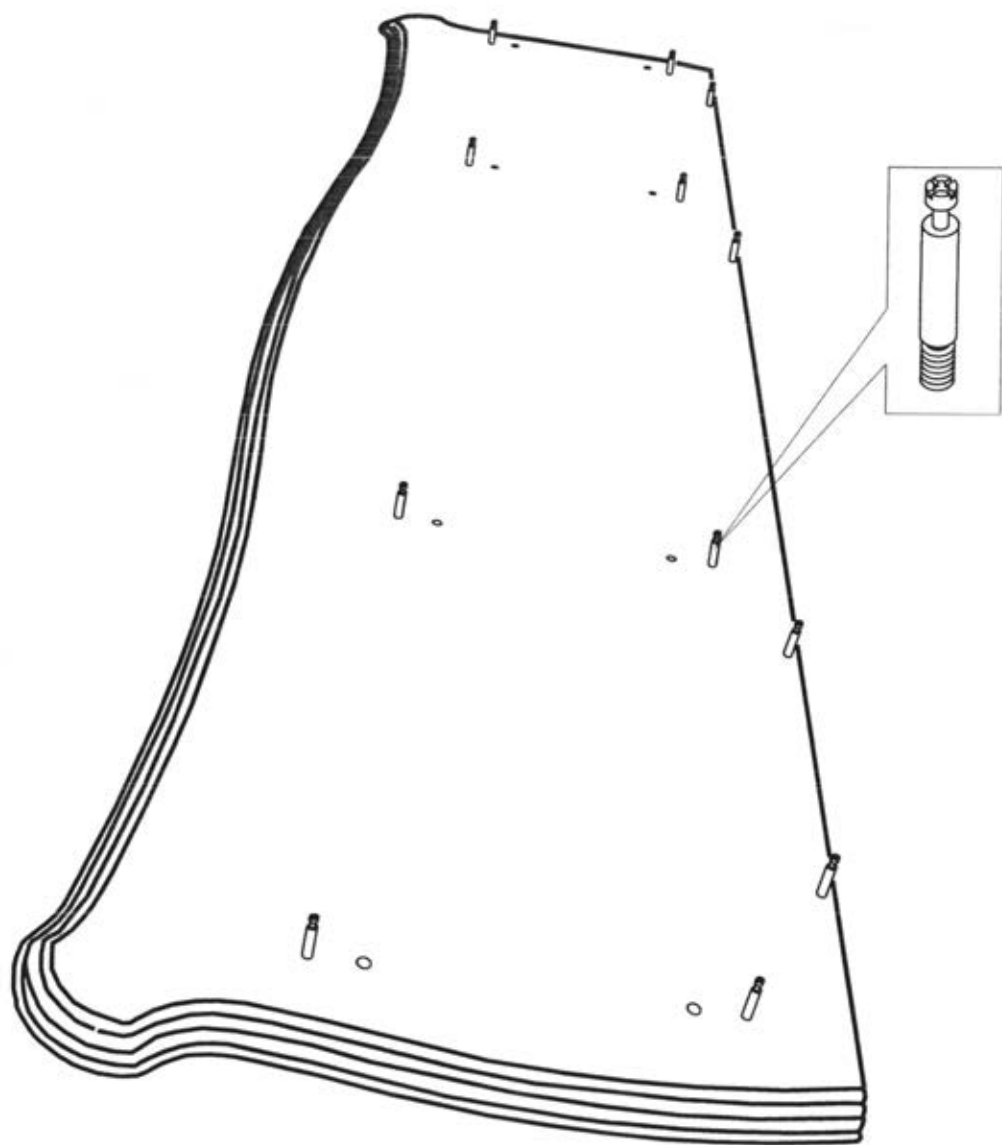


На проходные опорные колонки и опоры наклеить фетровые подставки.

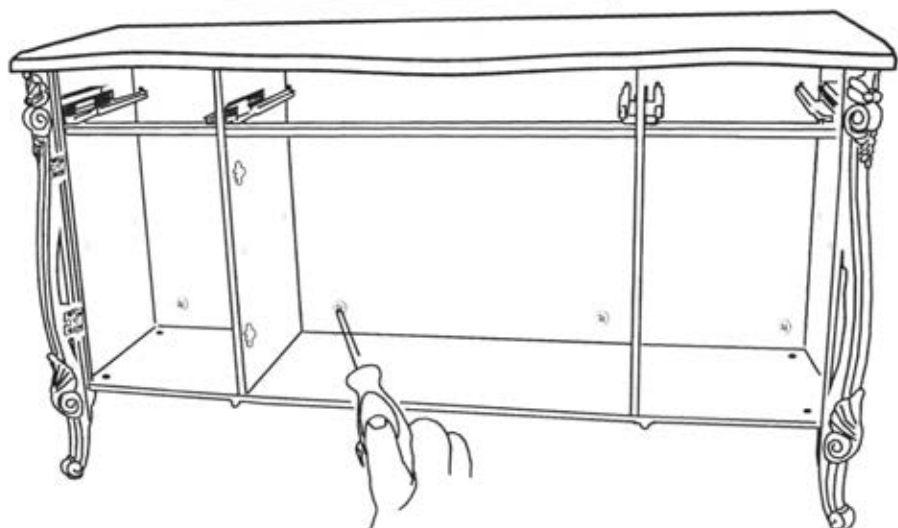
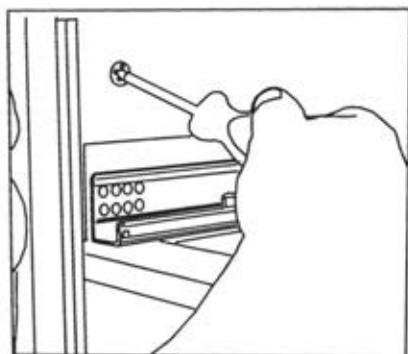
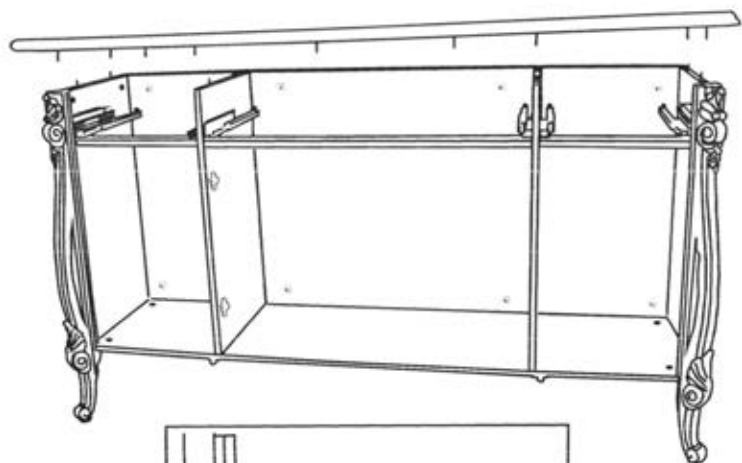
Все работы производить вдвоем. Установить каркас комода на ножки.



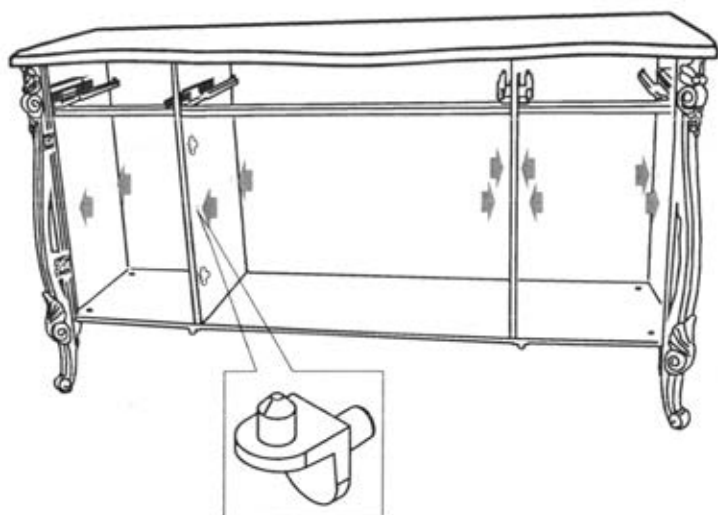
Положить крышку 01 на прокладочный материал. В отверстия на пласти детали установить 12 винтов соединительных.



Установить крышку комода и зафиксировать на эксцентриковую стяжку..

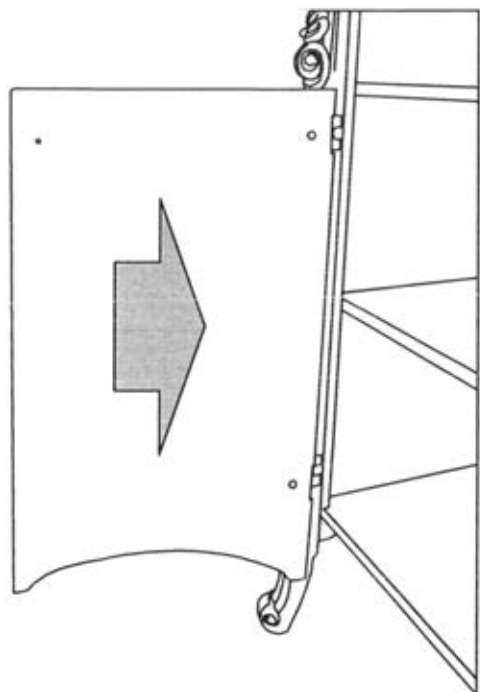


В отверстия вертикальных стенок установить полкодержатели.

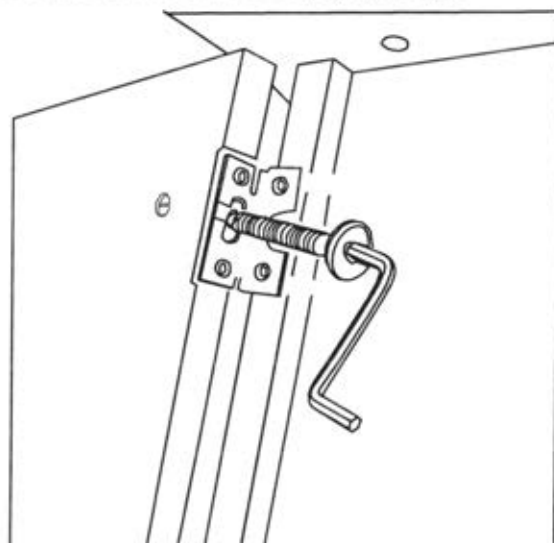


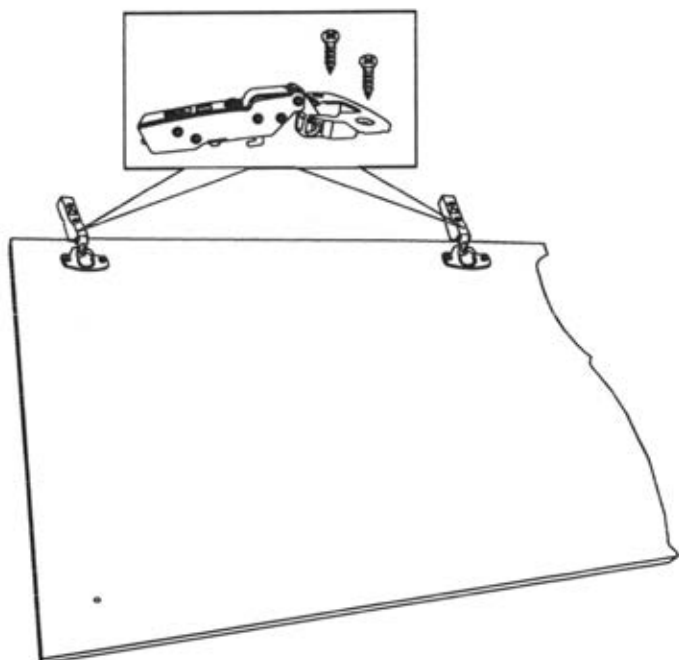
На полкодержатели установить полки.





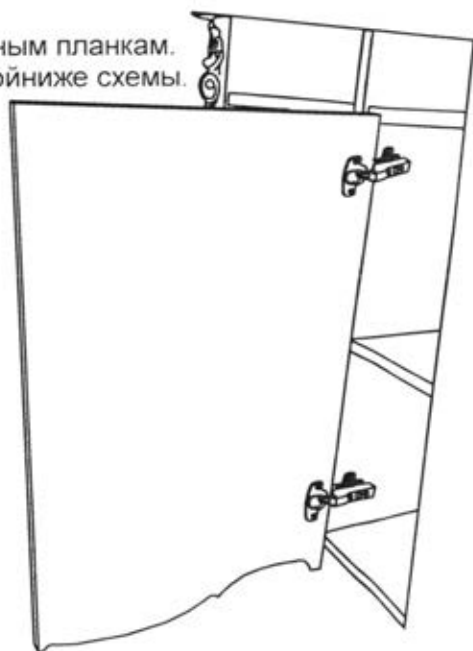
Приставить дверь к оборудованной картонными петлями проходной опорной колонке тумбы, совместив отверстия в петле с отверстиями в двери. Крепить дверь к петлям винтами с плоской головкой, ввернув их в цилиндрическую гайку двери при помощи ключа S=4 мм. Аналогично закрепить вторую дверь.



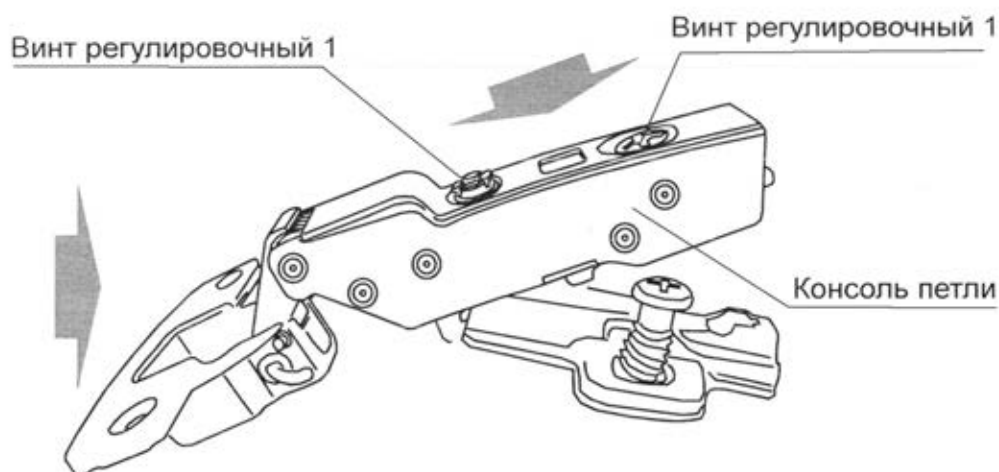


Положить дверь 12 на прокладочный материал. В отверстия вставить чаши четырехшарнирных петель и закрепить при помощи саморезов 4x16.

Приставить дверь к монтажным планкам. Установить дверь, согласно приведенной ниже схемы.

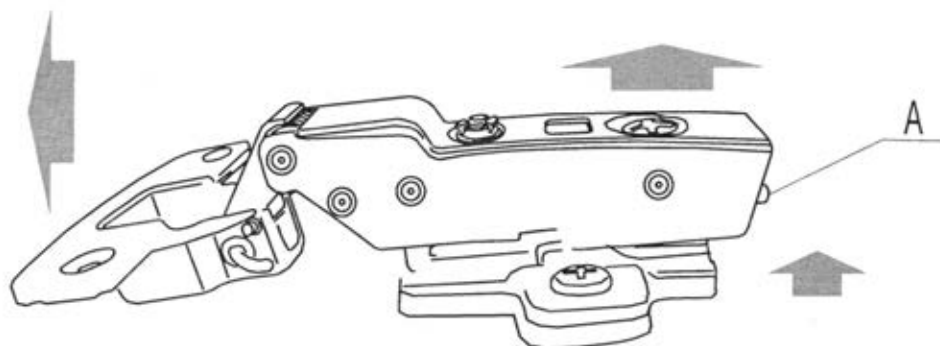


При установке дверей необходимо пользоваться ниже приведенной инструкцией.



1. Ввернуть до упора регулировочный винт 1.
2. Установить петлю в зацепление с монтажной планкой.
3. Надавить на консоль петли до щелчка для надежного крепления с монтажной планкой.
4. Вывернуть регулировочный винт, добившись необходимого зазора между дверями.

Для демонтажа петель необходимо:



1. Надавить на рычаг А защелки;
2. Вывести консоль петли из зацепления.

Порядок регулировки дверей.

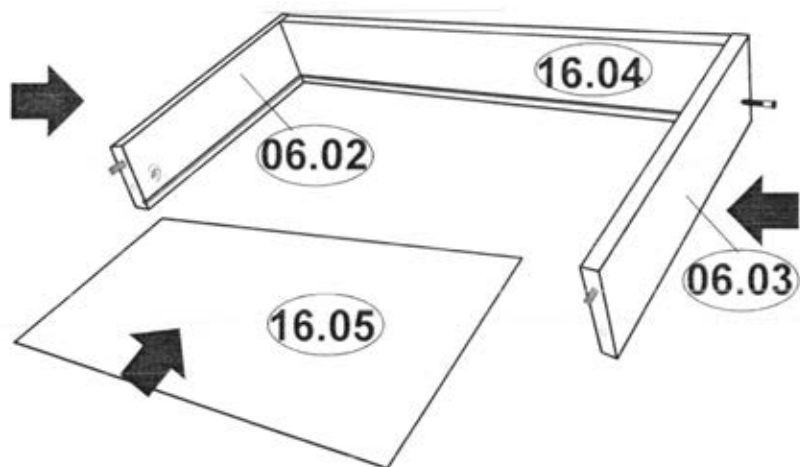
1. Для перемещения двери вправо или влево:
 - для перемещения двери от вертикальной стенки завернуть регулировочный винт 1;
 - для перемещения двери к вертикальной стенке вывернуть регулировочный винт 1;
2. Для перемещения двери к корпусу и от корпуса
 - завернуть или отвернуть регулировочный винт 2;
3. Для перемещения двери вверх-вниз:
 - ослабить винты на монтажной планке;
 - продвинуть дверь в нужном направлении;
 - затянуть винты на планке.

Сборка ящиков:

В отверстия на пласти задней стенки ящика 16.04 (17.04) установить 2 самонарезных соединительных винта. В отверстия на кромке задней стенки ящика 16.04 (17.04) установить шканты 6x30.

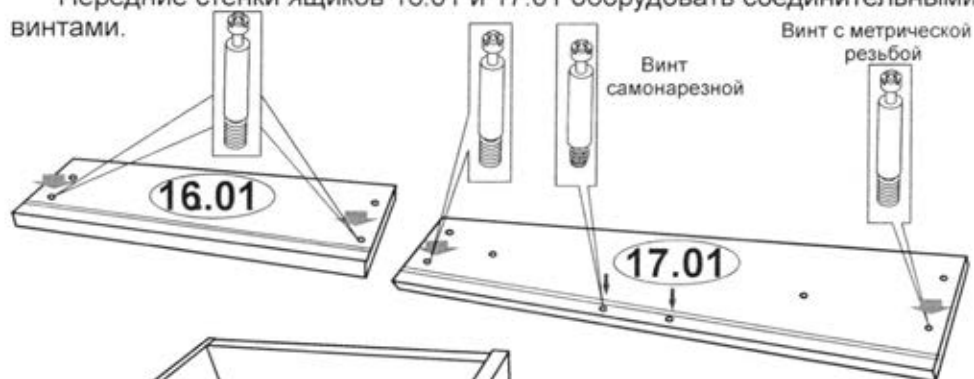


В отверстия на кромке боковых стенок ящика 06.02 и 06.03 установить шканты 6x30. В отверстия на пласти установить эксцентрики.



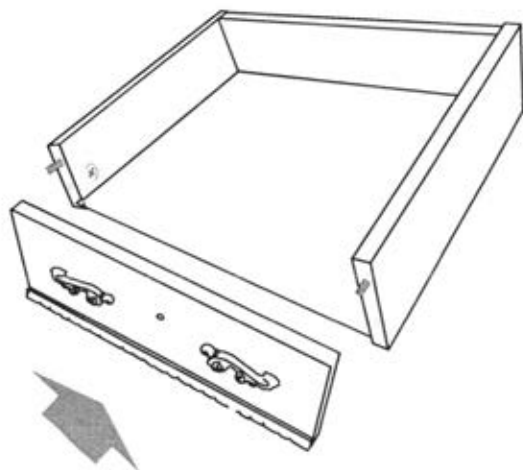
Собрать ящик на шканты и евровинты В пазы вставить дно ящика 16.05 (17.05).

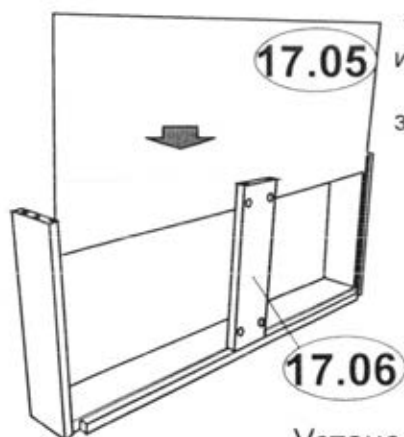
Передние стенки ящиков 16.01 и 17.01 оборудовать соединительными винтами.



Переднюю стенку ящика 17.01 оборудовать соединительными винтами самонарезными.

Установить передние стенки на ящики и зафиксировать на эксцентриковую стяжку.





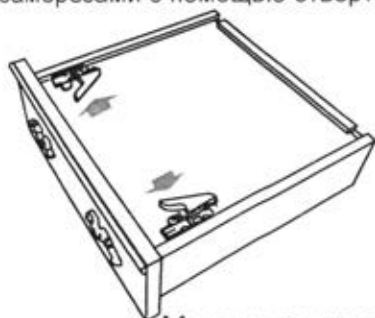
На соединительные винты задней стенки 17.04 установить стенку соединительную 17.06 и зафиксировать на эксцентриковую стяжку. Установить переднюю стенку ящика 17.01 и зафиксировать на эксцентриковую стяжку.



Установка механизма крепления.

Для установки механизма крепления:

1. Перевернуть ящик вверх дном, положить механизмы на дно ящика.
2. По имеющимся наколкам крепить механизмы к боковым стенкам ящика саморезами с помощью отвертки



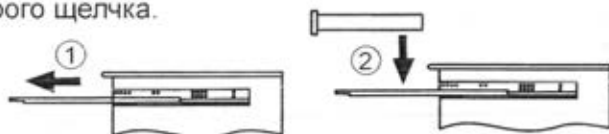
Механизм крепления позволяет регулировать положение ящика, после установки его в изделие, по высоте на 2,5 мм путем передвижения курсора А.



Выдвинуть направляющие. Установить ящики, согласно приведенной ниже схемы и описания.

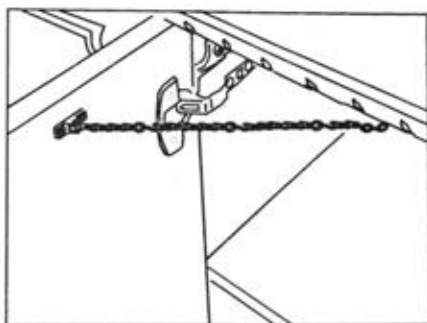
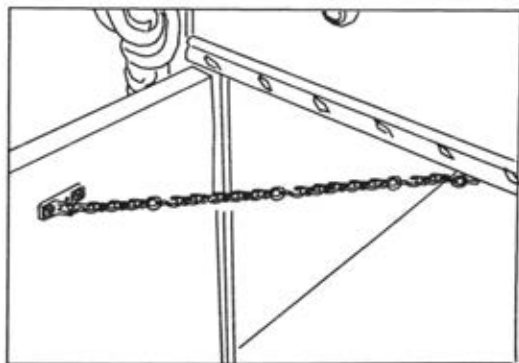
Для установки ящика нужно:

1. Выдвинуть направляющие элементы.
2. Установить ящик на направляющие элементы и совместить опорный крючок с отверстиями в задней стенке 16.04 (17.04)
3. Задвинуть ящик до защелкивания механизма крепления до второго щелчка.



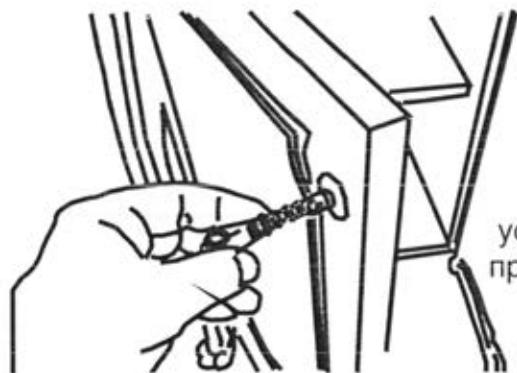
Для удаления ящика нужно:

1. Выдвинуть ящик
2. Надавить на рычаги левого и правого механизмов крепления до упора
3. Удалить ящик.



Совместить отверстия в планке декоративной цепочки с отверстиями в крышке и планке. Крепить цепочку к планке и двери при помощи саморезов 3x13.

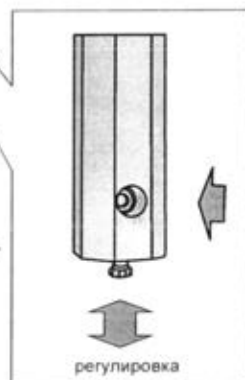
На двери установить ручки на винты M4x22, при необходимости подложить металлические шайбы.



На передние стенки ящиков установить ручки на винты M4x25, при необходимости подложить металлические шайбы.



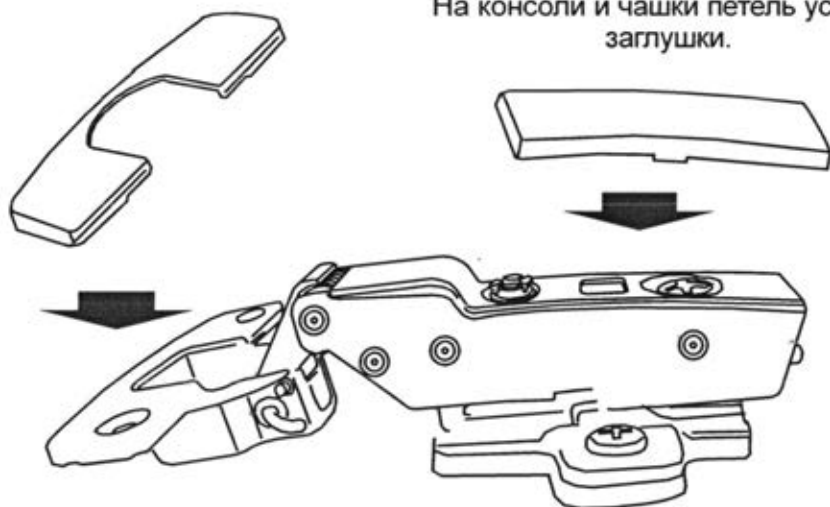
Установить комод в выбранное вами место. При необходимости при помощи опоры регулируемой добиться устойчивого положения комода. Для этого вставить крестообразную отвертку в отверстия в ножках. Вращением по часовой (против часовой) стрелки добиться требуемого результата .





Отрегулировать зазоры между дверями, согласно приведенному выше описанию. Во избежание повреждения декоративного элемента в нижней части центральной двери **установить зазор между центральными и боковыми дверями 4 мм.**

На консоли и чашки петель установить заглушки.



Гарантии изготовителя.

Предприятие-изготовитель гарантирует соответствие мебели требованиям ГОСТ 16371-2014 при соблюдении условий транспортирования, хранения и эксплуатации в течении 24 месяцев.

Срок службы изделия - 10 лет

С претензиями по комплектации и качеству деталей, фурнитуры обращаться в отдел технического контроля предприятия-изготовителя (8 3513 524048 или в магазин, где приобреталась мебель.

Изготовитель снимает с себя ответственность по ремонту и обслуживанию изделия в течении установленного срока службы при эксплуатации изделия не по назначению.

Замена деталей и узлов с механическими повреждениями (бой, сколы, царапины), возникшими в процессе сборки или транспортировки самовывозом, производится за дополнительную оплату.

Дополнительную информацию о торговых филиалах и торговых представительствах узнавайте у представителей ЗАО "Миассмебель" или на сайте www.miasmebel.ru.

Применяемые материалы:

Щитовые детали изделия изготовлены из сертифицированных плитных материалов, разрешенных к производству на основании гигиенического сертификата и облицованных различными декоративными облицовочными материалами.

Дополнительные сведения:

*Продукция сертифицирована на соответствие
ГОСТ 16371-2014, ГОСТ 19917-2014.*

*Сертификат соответствия № РОСС RU. АЯ 14.Н04809
Срок действия с 22.02.2019 по 21.02.2022*

*Декларация о соответствии № RU Д-РУ.АЯ14.В.01544/19
Срок действия с 22.02.2019 по 21.02.2024.*

Орган по сертификации рег. № RA. RU.10АЯ14

*ПРОДУКЦИИ И УСЛУГ АУТОНОМНОЙ НЕКОММЕРЧЕСКОЙ
ОРГАНИЗАЦИИ "ЧЕЛЯБИНСКИЙ ЦЕНТР СЕРТИФИКАЦИИ"
г. Челябинск.*

Эксплуатация и уход за товаром.

Благодарим Вас за покупку и искренне надеемся, что она долгое время будет доставлять Вам только удовольствие. Однако, во избежание проблем, способных омрачить радость покупки, убедительно просим Вас ознакомиться настоящую Информацию для потребителей и следовать её рекомендациям. Не рекомендуется производить самостоятельно доставку, сборку, ремонт или «усовершенствование» мебельных изделий, так как недостатки мебельных изделий, ставшие следствием таких действий, не подлежат устранению в порядке гарантии. При получении товара не пренебрегайте проверкой приобретенной мебели на предмет ее комплектности и внешних качественных признаков. Проверку рекомендуется осуществлять путем их осмотра с расстояния не менее 0.5м. Помните, что принятие мебели без указания на недостатки мебельных изделий, которые могли быть установлены при обычном способе приемки (явные недостатки), лишают права покупателя в дальнейшем на них ссылаться. Не является недостатком (дефектом) товара наличие в его элементах особенностей, обусловленных стилистической идеей производителя исходных материалов или природным происхождением исходных материалов, в частности: несущественных отличий фактуры и (или) оттенков массива дерева, натурального шпона, натурального камня и т.п. На деревянных и (или) шпонированных элементах мебели допускаются пороки древесины на лицевых поверхностях по ГОСТ 16371: сучки светлые и темные и прочие до 15 мм; свилеватость, глазки, кармашки длиной не более 20 мм, шириной 1.5 мм, глубиной 3 мм. Морщины на облицовочном материале мягких элементов, возникающие после снятия нагрузок и исчезающие после разглаживания (рукой), также не являются дефектом. Срок, в течение которого мебель сохраняет красоту и исправность, значительно зависит от условий ее эксплуатации. Изделие должно эксплуатироваться согласно назначению конструкции. Придерживаясь некоторых простых правил, вы сможете поддержать всегда в наилучшем состоянии все элементы вашей мебели.

Климатические характеристики и условия окружающей среды.

Очень важно понять, насколько климатические характеристики и условия окружающей среды могут повлиять на внешний вид и качественные характеристики мебели. Так как мебельные изделия чувствительны к свету, влажности, сухости, теплу и холоду, рекомендуется избегать продолжительности воздействия одного или нескольких этих условий, так как это вызывает ускоренное старение лакокрасочного покрытия, коробление и деформацию деревянных элементов мебели, старение материала обивки.

Свет.

Не допускайте прямого воздействия солнечных лучей на мебельные изделия. Продолжительное прямое воздействие света на некоторые участки может вызвать понижение их хроматических характеристик по сравнению с другими участками, которые меньше подвергались излучению. В случае замены и/или добавления компонентов в различные моменты времени может возникнуть цветовое различие

элементов, составляющих мебель. Данное различие, которое станет менее заметным с течением времени, является совершенно естественным и поэтому не может считаться признаком низкого качества мебельного изделия.

Температура.

Высокое значение тепла и холода, а также внезапные перепады температуры могут серьезно повредить мебельное изделие или его части. Мебельные изделия не должны быть расположены ближе 1 м от источников тепла. Рекомендуемая температура воздуха при хранении и (или) эксплуатации +10°C +25°C. Не допускайте попадания на мебельные изделия горячих предметов (утюги, посуда с кипятком и т.п.) или продолжительного воздействия вызывающих нагревание излучений (свет мощных ламп, неэкранированные микроволновые излучатели и т.п.). Не устанавливайте мебель ближе, чем на 0,5м от радиаторов отопления.

Влажность.

Рекомендуемая относительная влажность местонахождения мебельного изделия 60%-70%. Не следует поддерживать в течение продолжительного времени условия крайней влажности или сухости в помещении, а тем более - их периодической смены. С течением времени такие условия могут повлиять на целостность мебельных изделий или их элементов. Тем не менее, если вы создали такие условия, то рекомендуется часто проветривать помещения и, по мере возможности, пользоваться осушителями или увлажнителями воздуха для нормализации влажности. Всегда содержите мебель в полной сухости. Поверхности деталей мебели следует протирать сухой мягкой тканью (фланель, сукно, плюш, миткаль). Рекомендуется очистить любую часть мебели как можно скорее после того, как она испачкалась. Если вы оставляете загрязнение на некоторое время, то заметно повышается опасность образования разводов, пятен и повреждения мебельных изделий и их частей. В случае стойких загрязнений рекомендуется использовать специальные очистители, которые в настоящее время представлены в достаточно широком ассортименте и, помимо надлежащих очищающих качеств, обладают полирующими, защитными, консервирующими, ароматизирующими и иными полезными свойствами. В этом случае необходимо следовать инструкциям производителей очистителей о порядке и области (для каких поверхностей и материалов предназначены) их применения. По завершении любой чистки необходимо высушить (насухо протереть) все части, которые подверглись чистке. Особое внимание следует обратить на внутренние и мало вентилируемые части, на оконечности и на точки соединения. Помните, что нельзя использовать для чистки ткани, губки или перчатки, пропитанные продуктами, которые не должны вступать в контакт с очищаемыми материалами.

Агрессивные среды и абразивные материалы.

Следует помнить, что все поверхности со временем могут менять внешний вид не только в зависимости от климатических характеристик и условий окружающей среды, но и от того, как за ними ухаживал владелец. При уходе за декоративными и рабочими покрытиями должны применяться средства, соответствующие

характеру материала покрытия. Выбирая средства по уходу необходимо ознакомиться с аннотацией и убедиться, что оно не содержит агрессивных и абразивных веществ. Ни в коем случае не допускайте воздействия на мебельные изделия агрессивных жидкостей (кислот, щелочей, масел, растворителей и т.п.), содержащих такие жидкости продуктов или их паров. Подобные вещества и соединения являются химически активными - реакция с ними повлечет негативные последствия для вашего имущества и даже здоровья. Всегда пробуйте средство сначала на небольшом участке, чтобы удостовериться в совместимости с обрабатываемой поверхностью. Также стоит помнить, что некоторые специфические моющие (чистящие) составы могут содержать высокую концентрацию агрессивных химических веществ и(или) абразивные составы. Применение подобных моющих средств недопустимо! Категорически недопустимо применение твердых приспособлений (скребки, губки с рабочим покрытием из пластикового или металлического волокнообразного материала) при уходе. Не проводите по поверхности мебели и не ударяйте их острыми (режущими) или тяжелыми твердыми предметами. Необходимо беречь поверхности мебели от механических повреждений. Так как их ремонт в домашних условиях зачастую невозможен.

Проветривание.

Как и всё новое, новая мебель имеет остаточный запах материалов, который не является дефектом и не опасен для здорового организма, что подтверждается Протоколами лабораторных испытаний ФБУЗ «Центра гигиены и эпидемиологии». Регулярное проветривание помещений устраняет наличие остаточного запаха через некоторое время после начала эксплуатации.

Стекланные поверхности

Прежде всего, следует помнить, что стекланные поверхности являются хрупкими и поэтому могут разбиться в случае удара. Не проводите по поверхностям и не ударяйте их тяжелыми твердыми предметами. Для чистки используйте специальные средства для стекол, избегая попадания вещества на лакированные поверхности. Не следует использовать средства, обладающие абразивными свойствами, а также губки с покрытиями из металлического волокнообразного или стружечного материала при чистке.

Особенности эксплуатации мебели для сидения и лежания.

Во избежание поломок при эксплуатации, рекомендуется головную спинку кровати прислонять к стене или иной плоской вертикальной опоре. Во избежание несчастных случаев и повреждений купленной вами мебели не разрешается вставать ногами на изделия, прыгать на кровати. Использовать головную спинку в качестве опоры при сидении/лежании. Для удаления загрязнений пользуйтесь услугами специальных химчисток. Помните: нет ни одного вида обивочной ткани (съёмного покрытия), которое можно было стирать. Следовательно, в этой мебели использование воды для устранения загрязнений должно быть ограничено. Для удаления пыли и поддержания в надлежащем состоянии ткань можно

обрабатывать пылесосом. Пыль может быть также успешно удалена при помощи ткани, губки или мягкой щетки.

Особенности эксплуатации корпусной мебели.

Все тяжести следует размещать внутри шкафов таким образом, чтобы добиться равномерного распределения нагрузки по всей имеющейся площади и обеспечить необходимое равновесие скользящих частей. Вещи на полках рекомендуется размещать по принципу: наиболее тяжелые - ближе к краям (опорам), более легкие - ближе к центру. Высокие элементы (колонны, многоярусные шкафы и т.д.) рекомендуется больше нагружать в нижних секциях для обеспечения лучшей устойчивости этих элементов. При эксплуатации корпусной мебели не допускается статическая вертикальная нагрузка (в особенности с приложением усилия к одной точке): на дно ящиков (полу ящиков) - более 5 кг, на полки (шкафов, стеллажей) - более 10 кг. Нормальное усилие открытия дверей - до 3 кг; усилие выдвижения ящиков (полу ящиков) - до 5кг.

Полезная профилактика: после определенного периода эксплуатации может случиться, что некоторые механические части (петли, замки и т.п.) утрачивают оптимальную регулировку и смазку, выполненные во время сборки мебельного изделия. Подобные явления могут выражаться в скрипе, затруднении открывания дверей или выдвижения ящиков, механизмов раскладывания диванов и т.п. Поэтому при эксплуатации бытовой мебели не следует прилагать чрезмерные усилия для открывания дверей, выдвижных ящиков и других подвижных частей. Их надлежащая работа обеспечивается путем своевременной регулировки петель либо смазки направляющих реек парафином или аналогичным по своим качествам средством. При ослаблении узлов резьбовых соединений необходимо их периодически подтягивать. Несоблюдение вышеизложенных условий и рекомендаций, повлекшее возникновение недостатков мебельного изделия, является основанием утраты права на гарантийное обслуживание.

ГАРАНТИИ ИЗГОТОВИТЕЛЯ

Предприятие-изготовитель гарантирует соответствие мебели требованиям ГОСТ 16371- 2014 при соблюдении условий транспортирования, хранения, сборки и эксплуатации в течение 24 месяцев. Срок службы изделия -10 лет.

С претензиями по комплектации и качеству деталей и фурнитуры обращаться в отдел технического контроля предприятия-изготовителя

e-mail: 2010otkmmf@mail.ru т. +7 (3513) 524048 или в магазин, где приобреталась мебель. Для быстрейшего рассмотрения претензии желательно при себе иметь ярлыки (этикетки с номером пакета, номером партии, личной карточкой комплектовщика-упаковщика) с пакета, в котором обнаружен дефект или некомплект деталей (фурнитуры) и № набора. Изготовитель снимает с себя ответственность по ремонту и обслуживанию изделия в течении установленного срока службы при эксплуатации изделия не по назначению.

Замена деталей и узлов с механическими повреждениями (бой, сколы, царапины), возникшими в процессе сборки или транспортировки самовывозом, производится за дополнительную оплату.

Дополнительную информацию о торговых представительствах узнавайте у представителей ЗАО “Миассмебель” или на сайте www.miassmebel.ru